

三相电子式多回路电能表 使用说明书

一、产品功能

产品符合以下标准中的相关技术要求：
 Q/ZTT 1017-2015 《基站交流智能电表技术规范》
 YD/T 1363 《通讯局（站）电源、空调及环境集中监控系统》
 Q/GDW 1354-2013 《智能电能表功能规范》
 Q/GDW 1356-2013 《三相智能电能表形式规范》
 Q/GDW 1827-2013 《三相智能电能表技术规范》
 Q/GDW 1365-2013 《智能电能表信息交换安全认证技术规范》

计量各回路有功电能、无功电能。
 计量各回路的分时电能，即可按相应的时间段分别累计、存储总、尖、峰、平、谷有功电能、无功电能。
 需量测量功能，测量各回路有功、无功最大需量及其发生时间。
 电压、频率和各回路各种电参数瞬时的测量（电流/有功功率/无功功率/功率因数等）
 多种电能冻结方式，日冻结（每日0时0分）、整点冻结、月冻结（每月1日0时），冻结数据包括总有功电能、总有功功率、三相电流等。
 具有历史告警信息实时储存（不少于500条）。当正常市电停电时可记录储存过压、断相、频率、断路器开合、防雷器异常等异常信息。可记录市电停电及油机发电告警记录。
 具有掉电、电表清零、校时等事件记录，记录包括事件出现总次数和发生时刻。
 1路DO输出,6路DI输入(市电供电、市电开关、油机供电、油机开关、防雷器故障、防雷器空开断开等检测输入)
 1路RS485通讯接口, YD/T 1363通讯协议。

产品特点：

DTSD9180M-4Q系列三相电子式多回路电能表是一款专门针对通信基站能耗监控方案，而开发设计的智能化数据采集仪表。采用高性能计量芯片，精度高、测量参数多、集多种功能于一体，实现一表多用。
 采用大屏LCD中文显示，白色背光，一屏可显示多行参数。具有欠压、过压、断相等事件告警提示，仪表本体具有DO输出功能。脉冲指示及输出功能，RS485通讯接口，协议符合YD/T 1363《通讯局（站）电源、空调及环境集中监控系统》的相关要求。
 适用于通讯基站（房）市电、油机、支路I（空调）、支路II（DC直流屏用电）三相用电监测，或者数据中心等需要多回路三相用电监测的场合。

二、主要技术参数

项目	技术要求	项目	技术要求
精度等级	有功 1.0 级，无功 2.0 级	工作温度	-10℃~55℃
参比电压	3×220V/380V	极限工作温度	-25℃~60℃
参比电流	3×10(60)A、3×10(100)A (外置互感器)	运输及储存温度	-25℃~70℃
参比频率	50 Hz	相对湿度	≤98% (40℃±2℃)，无凝结
脉冲常数	400imp/kWh	内部电池寿命	大于5年
功率消耗 (参比条件下)	每相电压回路：≤1.5W、2VA； 每相电流回路：≤1VA	计时准确度	日计时误差≤0.5 s/d (23℃)，正常工作温度范围内优于1s/(d·℃)
启动电流	4‰Ib	面板防护等级	IP51
潜动	电压回路加额定电压的115%，电流线路无电流，仪表测试输出不产生多于一个脉冲	工作海拔	≤4000m
仪表辅助电源	36~265V AC/DC 功耗：≤5VA	DO	接点形式：常开接点 接点容量：250V/5A (阻性负载)

三、通讯接口

通讯接口	一路 RS485	通讯协议	YD/T 1363
波特率	9600bps (1200 - 19200bps可设置)	数据格式	1起始位+8数据位+1停止位 (无校验位)
通讯地址：	仪表出厂默认第一回路通讯地址为001，其余回路通讯地址依次递增。		

警告声明：

- 1、如果不按说明书操作会发生意外，而且会导致产品损坏。
- 2、本说明书中所提供信息可不经事先通知进行修改。
- 3、本公司对所提供信息保留解释权。

KKDTSD9180M-4Q01-A/0-20160912

四、显示操作

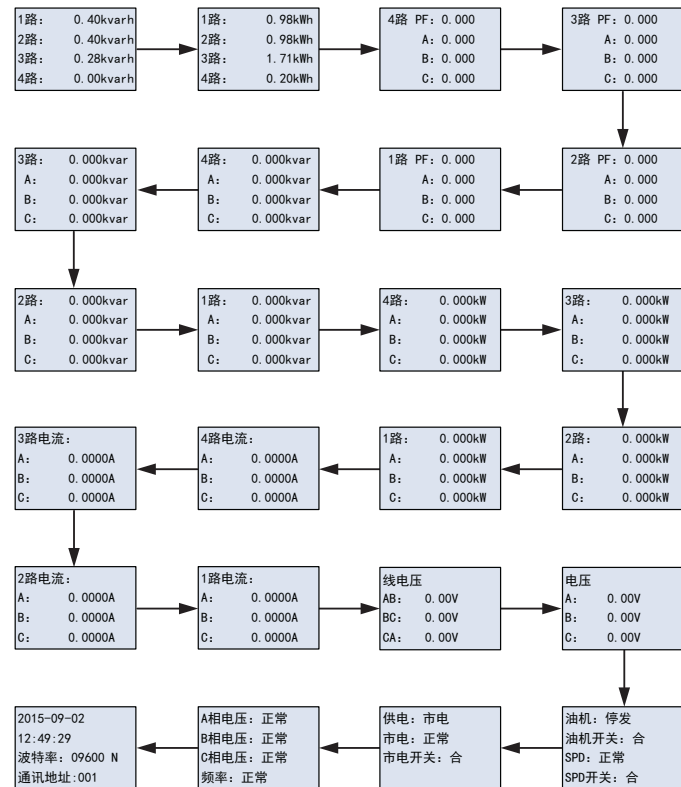
1、显示屏

- 1-1、仪表采用黑白点阵LCD显示屏，白底黑字，白色背光。
- 1-2、当长时间未操作仪表时，仪表背光会自动熄灭（背光延时时间可通过菜单设置）。

2、按键翻页操作

通过按键“←”、“→”可以在有功电能、无功电能、电压、电流、有功功率、无功功率、功率因素、时间/日期/通讯参数、状态检测、告警信息页面之间循环切换。

仪表自动循环显示及按键切换显示顺序：

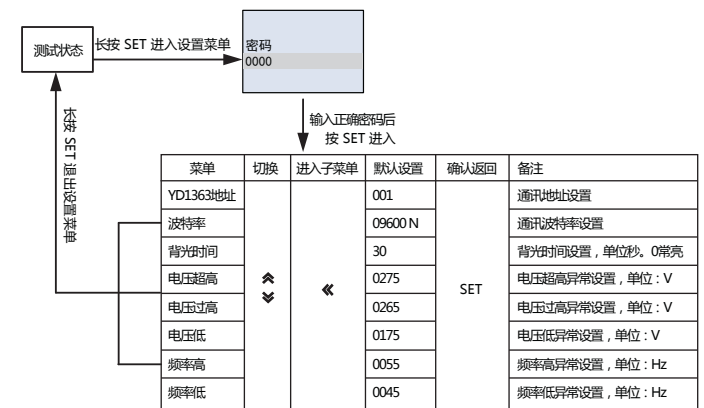


3、按键编程操作

通过长按“SET”键3S可以进入设置界面，修改编程密码“9180”进入设置主菜单。SET：子菜单中，短按确认修改并返回主菜单。主菜单中长按确认修改并退出编程菜单。

- ⚡ 主菜单中，选择中并进入子菜单。子菜单中，移位功能，相应位闪烁。
 - ⚡ 选择菜单相邻的上一个项目；键入数值时作为递增的功能。
 - ⚡ 选择菜单相邻的下一个项目；键入数值时作为递减的功能。
- 注：进入编程界面后60S无按键操作，仪表将自动退出编程模式（所做修改不保存）。

编程界面：



4、显示项功能

实时数据显示项部分显示字符功能

显示字符	含义说明	显示字符	含义说明
V	电压单位符号	kW	有功功率单位符号
A	电流单位符号	kvar	无功功率单位符号
kWh	有功电能单位符号	PF	功率因素符号
Kvarh	无功电能单位符号	E/O/N	偶 / 奇 / 无校验位

- 1、当功率或功率因数为负时，数据显示左边第一个有负号指示。
- 2、若发生断相、过压、欠压事件，则在相应显示页面的相应显示项后会显示发生该事件的相序符号。

显示字符功能

显示字符	含义说明	显示字符	含义说明
1 路	第一回路 (市电)	2 路	第二回路 (油机)
3 路	第三回路 (支路 1)	4 路	第四回路 (支路 2)
SPD	防雷器		

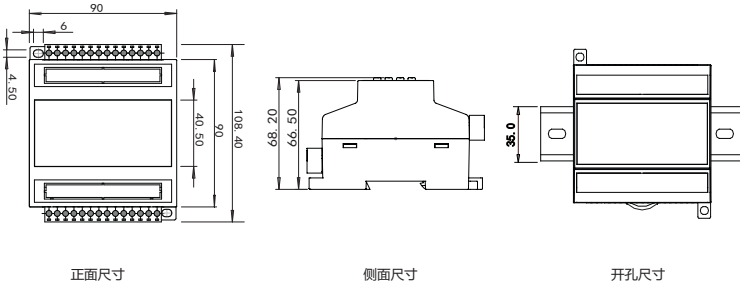
五、安装使用

1. 安装事项

仪表在初次安装时应作好以下工作, 以保证维护尽可能方便。

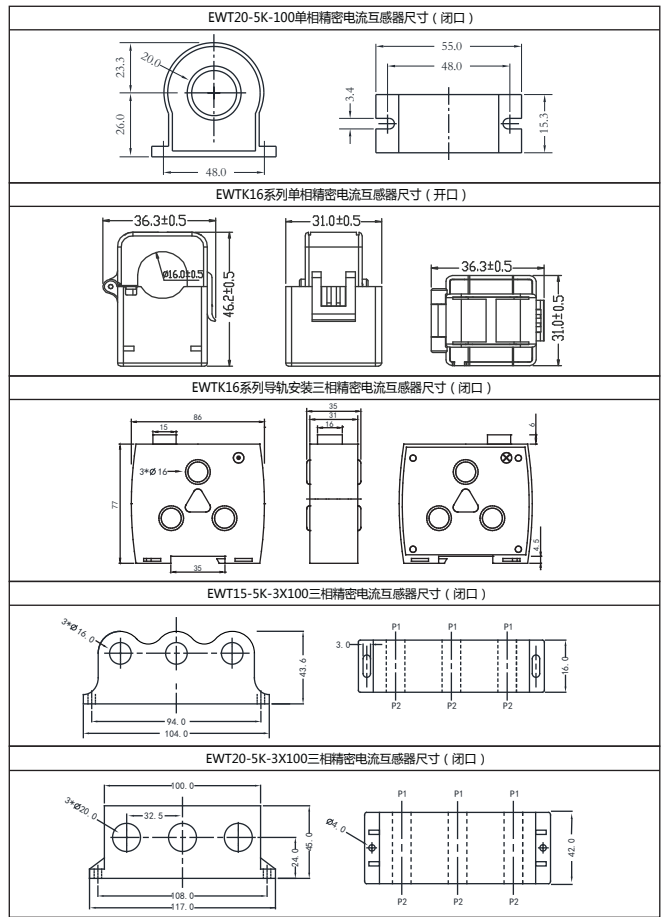
- 1-1、电压输入回路和辅助电源必须接入合适的保险丝。
- 1-2、应注意电流互感器的方向。
- 1-3、仪表必须牢固安装, 以防止震动导致电气安全事故。
- 1-4、电压输入线、电源线用1.5mm²多股阻燃铜线, RS-485通讯用1.0mm²屏蔽双绞线。

2. 仪表尺寸 (单位: mm)



3. 外置电流互感器尺寸 (单位: mm)

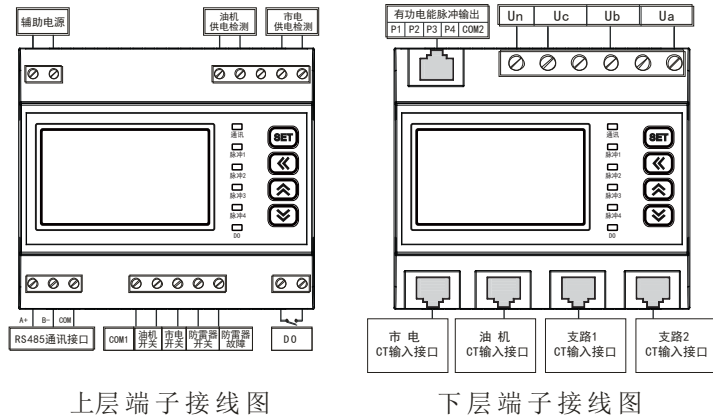
- 3-1、互感器输出线长1.5米, 其他规格请订货前说明。



4

5

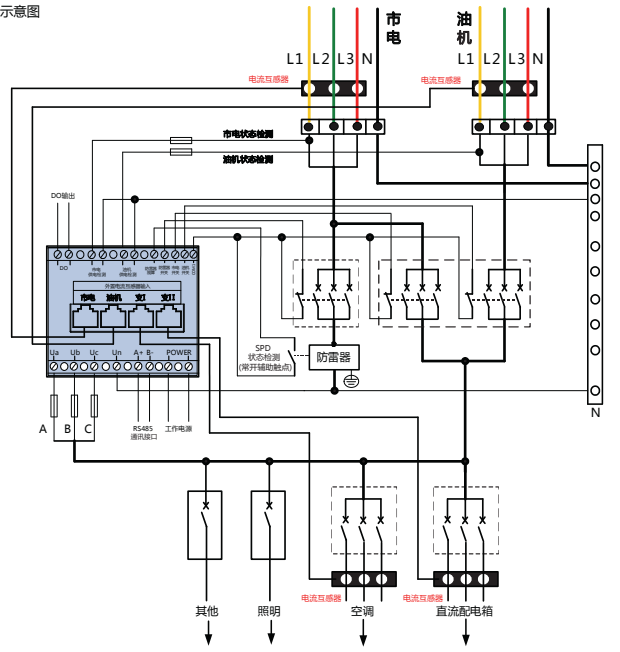
4. 接线端子示意图



端子定义

辅助电源	仪表辅助电源供电输入 (无极性)
A+、B-、COM	RS485 通讯接口 (A+、B-、COM)
Ua、Ub、Uc、Un	A、B、C 相电压及 N 零线 测量输入
市电、油机、支路 1、支路 2	电流互感器接口
有功电能脉冲输出	各回路有功电能脉冲输出 (校表和检测用)
市电供电检测	市电供电状态检测, 接市电输入断路器上端任一相线和零线 (有源 220V)
油机供电检测	油机供电状态检测, 接油机输入断路器上端任一相线和零线 (有源 220V)
防雷器故障	防雷器状态检测输入, 接防雷器常开辅助触点 (正常断开故障闭合, 无源干触点)
防雷器开关	防雷器空开状态检测输入, 接防雷器空开常闭辅助触点 (无源干触点)
市电开关检测	市电断路器开合状态检测输入, 接市电断路器常闭辅助触点 (无源干触点)
油机开关检测	油机断路器开合状态检测输入, 接油机断路器常闭辅助触点 (无源干触点)
COM1	无源干触点 DI 输入公共端
DO	继电器输出

5. 系统接线示意图



六、储运注意事项

- 1、产品在运输与拆封时不应受剧烈冲击, 并根据国家标准GB/T13384-2008《机电产品包装通用技术条件》的规定运输贮存。
- 2、本产品属电子器件, 故搬运、取放时应尽量避免重物撞击和磕碰。
- 3、保存地点环境温度应为-25 ~ +70℃, 相对湿度不超过85%。
- 4、电能表应在原包装的条件下放在仓库保存, 叠放高度不超过5箱。拆箱后的电表, 如发现外观损伤, 请不要对电表安装、加电; 单表叠放高度不超过5块, 拆包的电表不宜贮存。

6

7